

MANTENIMIENTO DE MAQUINARIA AGRÍCOLA



**GOBIERNO
FEDERAL**

**PRÁCTICAS SEGURAS
EN EL SECTOR AGRÍCOLA**

**MÉXICO
2010**

STPS



Programa de Autogestión en
Seguridad y Salud en el Trabajo



Vivir Mejor

SECRETARÍA DEL TRABAJO Y PREVISIÓN SOCIAL

LIC. JAVIER LOZANO ALARCÓN
SECRETARIO DEL TRABAJO Y PREVISIÓN SOCIAL

DR. ÁLVARO CASTRO ESTRADA
SUBSECRETARIO DEL TRABAJO

LIC. PATRICIA ESPINOSA TORRES
SUBSECRETARIA DE INCLUSIÓN LABORAL

LIC. JOSÉ I. VILLANUEVA LAGAR
DIRECTOR GENERAL DE SEGURIDAD
Y SALUD EN EL TRABAJO

DR. FRANCISCO TORNERO APPLEBAUM
DIRECTOR DE POLÍTICA DE
PREVENCIÓN DE RIESGOS LABORALES

ING. LUIS ANTONIO MIRANDA CID
SUBDIRECTOR DE INNOVACIÓN EN
SEGURIDAD Y SALUD EN EL TRABAJO

© 2009

Secretaría del Trabajo y Previsión Social
Derechos reservados conforme a la ley
ISBN 978-607-7747-16-1

1a. Edición

Impreso y hecho en México
Printed and made in México

1. Presentación, 2
2. Maquinaria y equipo, 4
3. Equipo de protección personal, 12
4. Recepción, 14
5. Revisión, 16
6. Lavado, 18
7. Desarme y sustitución de piezas, 20
8. Trabajos de soldadura eléctrica, 26
9. Trabajos de soldadura oxiacetilénica, 33
10. Trabajos con torno, 41
11. Montaje, 47
12. Prueba de funcionamiento, 48
13. Bibliografía, 50

Prácticas Seguras en el Sector Agrícola

Los riesgos laborales que tienen lugar en el mundo, y en particular los de nuestro país, exigen un compromiso gubernamental para fortalecer la seguridad y la salud en el trabajo, así como la acción decidida, a través de políticas, líneas estratégicas de acción y proyectos con un enfoque preventivo, para que prevalezcan las empresas seguras e higiénicas.

El Programa Sectorial de Trabajo y Previsión Social 2007-2012, dentro de las Estrategias y Líneas de Acción asociadas al Objetivo 6, denominado “Elaborar e Instrumentar Acciones para Fortalecer la Seguridad y Salud en el Trabajo”, prevé el desarrollo y consolidación de una cultura de prevención de riesgos laborales.

El enfoque de prevención de la Política Pública de Seguridad y Salud en el Trabajo 2007-2012, implica el compromiso de las autoridades, empleadores y trabajadores para cumplir con sus responsabilidades en la materia, poner en práctica los proyectos de dicha política con la participación tripartita y fomentar el desarrollo de una cultura de prevención de riesgos de trabajo en la sociedad mexicana.

Ante tales retos, la Secretaría del Trabajo y Previsión Social impulsa la elaboración de guías sobre buenas prácticas de trabajo, con el propósito de identificar recomendaciones para la utilización segura de maquinaria y equipo, medios auxiliares y herramientas, con un enfoque de prevención.

Esta guía sobre el mantenimiento de maquinaria agrícola, es la novena de una serie sobre prácticas seguras de trabajo, que impulsa la Secretaría del Trabajo y Previsión Social, a través del esquema de servicio social, entre la Dirección General de Seguridad y Salud en el Trabajo y las Unidades Académicas de Ingeniería Mecánica

Prácticas Seguras en el Sector Agrícola

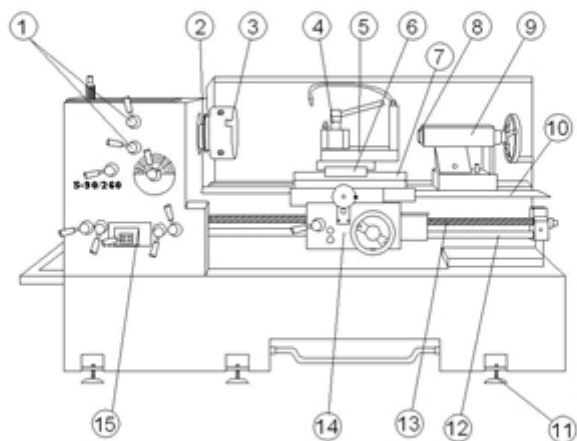
Agrícola, Ciencias Forestales, Ingeniería Agroindustrial y Fitotecnia, de la Universidad Autónoma Chapingo, con el propósito de identificar recomendaciones para la utilización segura de maquinarias y equipo, medios auxiliares y herramientas.

La publicación incluye información sobre buenas prácticas obtenidas de diversos bancos de información de Argentina, España y México, así como la experiencia de los profesores de la División de Ingeniería Mecánica Agrícola de la Universidad Autónoma Chapingo, para las labores de recepción y revisión del equipo, desarme y sustitución de partes dañadas, actividades de soldadura eléctrica y oxiacetilénica, trabajos en torno, montaje y prueba de funcionamiento.

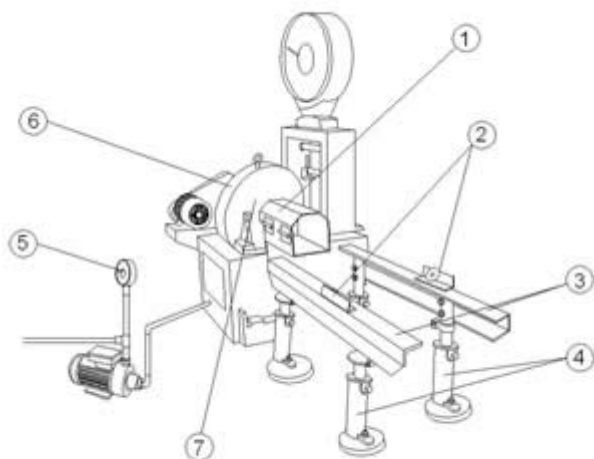
Se reconoce en forma destacada la colaboración del Profesor Francisco Muñoz Gómez, quien coordinó el trabajo de investigación realizado por los alumnos Juan Carrasco Hernández, Mauricio Pablo Baldomero, Eddie Monsalvo Escudero y José Antonio Rodríguez Falcón, para elaborar documentos útiles en la prevención de riesgos de trabajo.

Finalmente, agradecemos al Maestro Luciano Pérez Sobrevilla, al Licenciado Miguel Ángel Fuentes García, así como a los señores Alberto Olea Díaz, Pascual Ubaldo Hernández, Enrique Monsalvo Frías, Manuel Juárez Morales y Josué Díaz Sotelo por su apoyo para recopilar el material fotográfico y valioso aporte técnico.

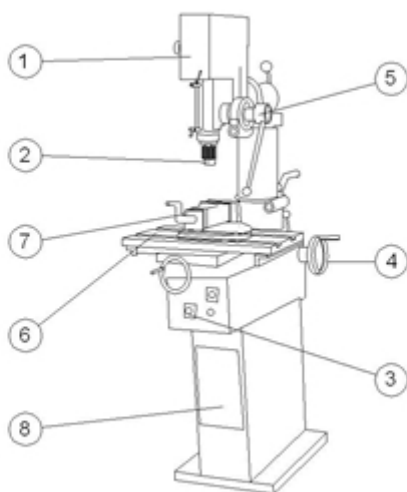
José I. Villanueva Lagar
Director General de
Seguridad y Salud en el Trabajo



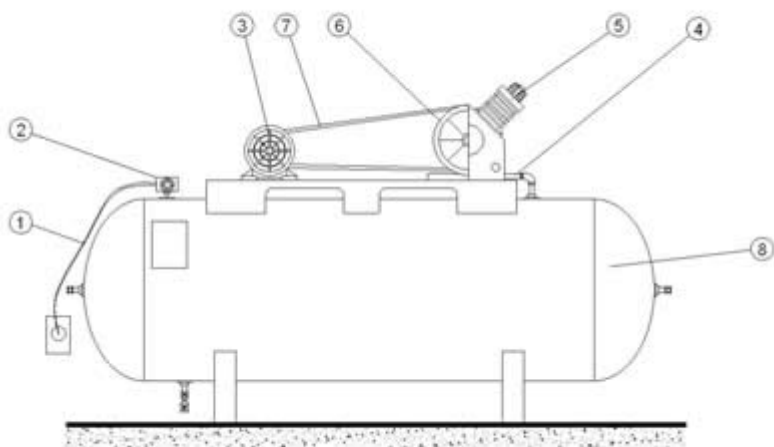
1. Palancas de comando
2. Cabezal fijo
3. Plato de mordazas
4. Porta herramienta
5. Carro superior porta herramienta
6. Carro de desplazamiento transversal
7. Carro principal de la bancada
8. Contrapunta
9. Cabezal móvil
10. Guía de bancada
11. Soporte de nivelación
12. Barra de avance
13. Tornillo de roscar o patrón
14. Caja de movimiento transversal
15. Mecanismo de avance



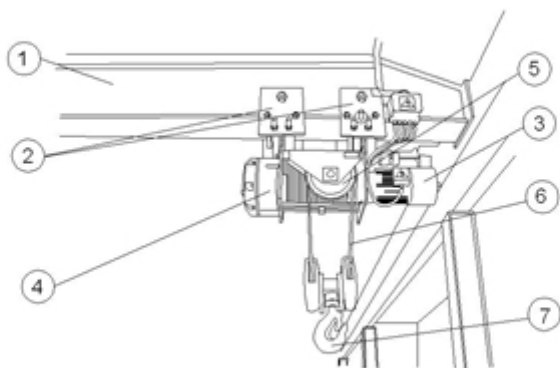
1. Tolva
2. Soportes para fijar el motor
3. Bancada para soportar el motor
4. Soportes de bancada
5. Ductos de la red de agua
6. Caja de transmisión
7. Freno dinamométrico



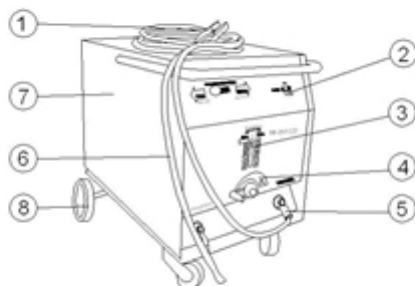
1. Caja de cambio rápido de velocidades
2. Mandril porta brocas
3. Tablero electrónico
4. Control longitudinal
5. Palanca de alimentación
6. Mesa de trabajo
7. Prensa universal
8. Bomba del refrigerante



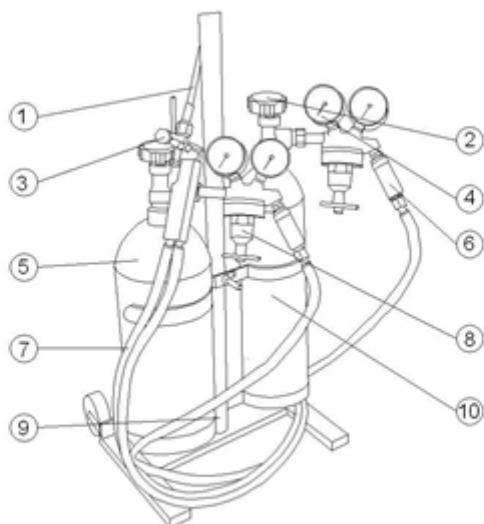
1. Cable de energía
2. Unidad de mantenimiento
3. Motor eléctrico
4. Tubería de aire comprimido
5. Pistón
6. Polea
7. Banda
8. Tanque de almacenamiento



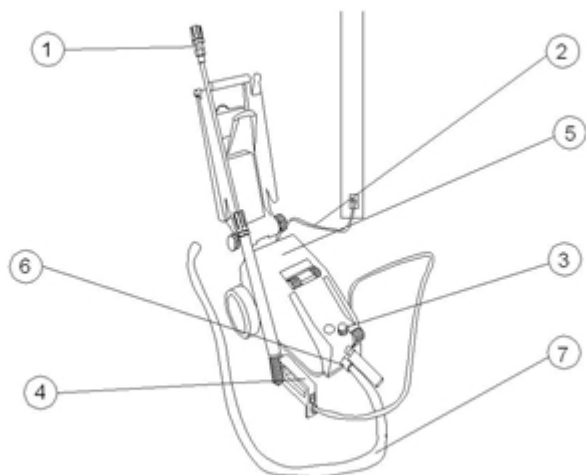
1. Monorraíl
2. Trole transversal
3. Motor
4. Freno
5. Polea
6. Cable
7. Gancho



1. Pinza porta electrodo
2. Botón de encendido
3. Indicador de voltaje
4. Ajuste de voltaje
5. Cable de corriente neutra
6. Cable de corriente positiva
7. Armazón
8. Rueda



1. Soplete
2. Válvula de cierre
3. Perilla reguladora de flama
4. Manómetro
5. Tanque de acetileno
6. Válvula antirretroceso
7. Mangueras
8. Regulador de presión
9. Estructura de soporte y transporte
10. Tanque de oxígeno



1. Boquilla
2. Cable toma corriente
3. Regulador de flujo
4. Pistola
5. Generador hidráulico
6. Acople de manguera de agua
7. Manguera de agua

Prácticas Seguras en el Sector Agrícola

a



b



c



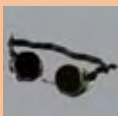
d



e



f



g



EPP

El equipo de protección personal que los trabajadores deben utilizar en las actividades de mantenimiento de maquinaria agrícola, consta de:

- a. Anteojos de protección
- b. Calzado ocupacional
- c. Capucha
- d. Careta para soldador
- e. Casco contra impacto
- f. Gafas para soldador / Lentes con sombra
- g. Guantes

Prácticas Seguras en el Sector Agrícola

EPP

El equipo de protección personal que los trabajadores deben utilizar en las actividades de mantenimiento de maquinaria agrícola, consta de:

- h. Guantes contra sustancias químicas
- i. Mandil contra altas temperaturas / Peto
- j. Mangas
- k. Mascarilla desechable para humos
- l. Respirador para humos
- m. Ropa de trabajo
- n. Polainas

h



i



j



k



l



m



n



Riesgo

Caída a diferente nivel durante el ascenso y descenso de la maquinaria agrícola

EPP

- Calzado ocupacional
- Casco contra impacto

Dispositivos de seguridad

- Cinturón de Seguridad

Medidas Preventivas

- No subir a la maquinaria cuando esté en marcha.
- No ascender y descender del vehículo por la parte trasera, utilizar los accesos laterales.
- No utilizar la maquinaria como medio de transporte de los trabajadores.
- Impedir que personas no autorizadas realicen la recepción y traslado del equipo.



Medidas Preventivas

- Constatar que no hay personas alrededor del vehículo, antes de su movilización.
- Mantener las áreas de trabajo y circulación de la maquinaria libre de obstáculos.
- Encender el sistema de luces del vehículo durante su movilización.
- Comprobar el funcionamiento del sistema audible de la marcha en reversa.
- Desmontar cualquier implemento agrícola del vehículo antes de su movilización para el mantenimiento.



Riesgo

Golpeado o atropellado durante el traslado de la maquinaria agrícola

EPP

- Calzado ocupacional
- Casco contra impacto

Dispositivos de seguridad

- Dispositivo sonoro de marcha en reversa
- Sistema de luces

Riesgo

Golpeado o atrapado por movimiento de la maquinaria agrícola o sus partes

EPP

- Calzado ocupacional
- Casco contra impacto
- Guantes

Dispositivos de seguridad

- Freno de mano

Medidas Preventivas

- Bloquear con cuñas o topes cuando menos una llanta de cada lado del vehículo.
- Colocar el freno de mano, poner la palanca de velocidades en punto neutro, apagar el vehículo y retirar la llave de encendido.
- Desmontar y colocar por separado los implementos agrícolas.
- Desconectar las terminales de la batería.



Medidas Preventivas

- Esperar cuando menos 15 minutos después de apagado el motor de la maquinaria agrícola para iniciar la revisión.
- Levantar tapas y tolvas para provocar un enfriamiento más rápido del equipo.
- Evitar el contacto directo de manos y brazos durante la revisión del equipo.



Riesgo

Contacto con partes calientes

EPP

- Guantes

Riesgo

Caída al mismo nivel

EPP

- Calzado ocupacional

Medidas Preventivas

- Mantener las áreas de trabajo y tránsito libres de obstáculos.
- Secar de inmediato el piso del área de trabajo para evitar encharcamientos.
- Sujetar con ambas manos la pistola del equipo de lavado a presión.



Medidas Preventivas

- Establecer espacios destinados para lavar la maquinaria. Las áreas de lavado deben contar con elementos que confinen el agua.
- Realizar las actividades en espacios abiertos, aplicando los productos de limpieza siempre de espalda a la circulación de las corrientes de aire.
- Evitar el consumo de bebidas y alimentos, así como fumar durante el lavado del equipo.
- Cambiar de inmediato la ropa de trabajo al término de la actividad.
- Lavar las manos y cara con abundante agua y jabón después de realizada la actividad.



Riesgo

Contacto con sustancias químicas irritantes como petróleo y desengrasantes

EPP

- Anteojos de protección
- Calzado ocupacional
- Guantes contra sustancias químicas
- Ropa de trabajo

Riesgo

Sobreesfuerzo durante el desarmado de la maquinaria y la sustitución de piezas

Medidas Preventivas

- Separar los pies para proporcionar una postura estable y equilibrada para el levantamiento de piezas o herramientas, colocando un pie más adelantado que el otro en la dirección del movimiento.
- Mantener en todo momento la espalda recta, así como doblar las piernas y el mentón metido para levantar piezas del piso.
- Sujetar firmemente las piezas, empleando ambas manos y pegadas al cuerpo. El mejor tipo de agarre es de forma de gancho.
- No girar la cintura cuando se tenga la pieza o herramienta entre las manos, es preferible mover los pies para colocarse en la posición deseada.
- Realizar el manejo de piezas con peso superior a los 50 kg utilizando medios auxiliares.



Medidas Preventivas

- Mantener las áreas de trabajo y tránsito libres de obstáculos.
- Limpiar de inmediato el piso ante cualquier derrame de líquidos o residuos.
- No correr por las áreas de trabajo y tránsito.
- Delimitar y señalizar el área de trabajo.



Riesgo

Caída al mismo nivel durante el desarme de la maquinaria

EPP

- Calzado ocupacional

Riesgo

Golpeado por la herramienta o contra partes fijas del equipo

EPP

- Calzado ocupacional
- Casco contra impacto
- Guantes

Medidas Preventivas

- Sujetar la herramienta firmemente por el mango para lograr un buen agarre.
- Seleccionar la herramienta de acuerdo al tipo y medida de las tuercas, tornillos o elementos que serán reemplazados.
- Revisar que las herramientas no presenten evidencia de desgaste o fracturas en su estructura.
- Colocar las piezas o equipo en un tornillo de banco o sistema que impida su movimiento antes de realizar el desarme.



Medidas Preventivas

- Verificar que el equipo esté firmemente asentado y que los puntos de apoyo se encuentren estables antes de realizar su desarme.
- Ajustar la distancia de los medios de sujeción para evitar la caída repentina del equipo.
- Establecer un sistema de comunicación común por medio de señales para la coordinación de las operaciones.
- Restringir el tránsito de personas ajenas a las maniobras.



Riesgo

Golpeado o atrapado por caída de maquinaria o equipo

EPP

- Calzado ocupacional
- Casco contra impacto

Dispositivos de seguridad

- Paro de emergencia

Riesgo

Golpeado por proyección de trozos del material o ruptura de la broca al utilizar el taladro de banco

EPP

- Anteojos de protección
- Calzado ocupacional
- Casco contra impacto

Dispositivos de seguridad

- Paro de emergencia

Medidas Preventivas

- Colocar el porta brocas de acuerdo al diámetro del taladro que se realizará.
- Fijar el material con las mordazas de la prensa universal antes de iniciar el proceso de perforación.
- Nunca intente sujetar con las manos el material sobre el cual se va a realizar la perforación.
- Revisar que las brocas tengan filo y que no presenten evidencia de desgaste o fractura en su estructura.



Medidas Preventivas

- Realizar la perforación utilizando varias medidas de brocas, de manera que inicie con la de menor diámetro hasta llegar a la medida deseada.
- Iniciar la perforación bajando con suavidad y presión uniforme, retirando levemente la broca para que salga el material de desecho y no se trabe el giro de ésta.



Riesgo

Golpeado por proyección de trozos del material o ruptura de la broca al utilizar el taladro de banco

EPP

- Anteojos de protección
- Calzado ocupacional
- Casco contra impacto

Dispositivos de seguridad

- Paro de emergencia

Riesgo

Exposición a humos

EPP

- Mascarilla desechable para humos

Dispositivos de seguridad

- Extractor de humos

Medidas Preventivas

- Mantener la cabeza fuera de la columna de humo.
- Limpiar cualquier residuo de grasa o aceite antes de colocar la soldadura para evitar la formación de gases peligrosos.
- Efectuar las actividades en espacios destinados para ello, dotados de sistemas de ventilación y extracción localizada.



Medidas Preventivas

- Evitar en todo momento la exposición de los ojos y piel a las radiaciones visible y ultravioleta.
- Respetar los niveles máximos de exposición a radiaciones visible y ultravioleta establecidas por la legislación:

Radiación visible

| Longitud de Onda (nanómetros) | Nivel Máximo de Exposición |
|-------------------------------|--|
| 700 a 750 | 10 mW/cm ² para 8 horas por día |
| 400 a 700 | 1 cd/cm ² para 8 horas por día |
| 380 a 400 | 1 mW/cm ² para períodos mayores a 1000 segundos |
| | 1 j/cm ² para períodos menores a 1000 segundos |

Radiación ultravioleta

| Longitud de Onda (nanómetros) | Nivel Máximo de Exposición para 8 horas por día (mJ/cm ²) |
|-------------------------------|---|
| 310 | 200 |
| 305 | 40 |
| 300 | 10 |
| 290 | 4.7 |
| 270 | 3 |
| 260 | 4.6 |
| 254 | 6 |
| 250 | 7 |
| 240 | 10 |
| 230 | 16 |
| 220 | 25 |
| 210 | 40 |
| 200 | 100 |

Riesgo

Exposición a radiaciones no ionizantes

EPP

- Calzado ocupacional
- Capucha
- Careta para soldador
- Guantes
- Mandil contra altas temperaturas
- Mangas
- Polainas
- Ropa de trabajo

Dispositivos de seguridad

- Mamparas o cortinas de protección

Riesgo

Exposición a radiaciones no ionizantes

EPP

- Calzado ocupacional
- Capucha
- Careta para soldador
- Guantes
- Mandil contra altas temperaturas
- Mangas
- Polainas
- Ropa de trabajo

Dispositivos de seguridad

- Mamparas o cortinas de protección

Medidas Preventivas

- Asegurar que el cristal sombra de la careta para soldar sea acorde con la intensidad de la corriente empleada. Es recomendable utilizar cristales de 12 sombras en adelante o la electrónica auto-oscureciente para los trabajos de soldadura eléctrica.



Medidas Preventivas

- Colocar las piezas a soldar en una mesa o área con base de material aislante o dispersor de calor y resistente al fuego.
- Utilizar pinzas, ganchos, tenazas o cualquier otro medio para el manejo de los materiales sobre los cuales se realiza el trabajo de soldadura.
- Limpiar los residuos de la soldadura con un cepillo de cerdas de alambre.
- Nunca forme el arco eléctrico de manera que las partículas incandescentes sean proyectadas sobre su cuerpo.



Riesgo

Contacto con partículas incandescentes y partes calientes

EPP

- Calzado ocupacional
- Capucha
- Careta para soldador
- Guantes
- Mandil contra altas temperaturas
- Mangas
- Polainas
- Ropa de trabajo

Riesgo

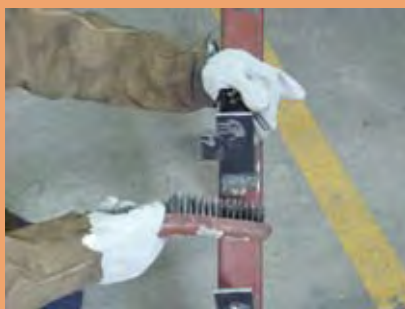
Contacto con partículas incandescentes y partes calientes

EPP

- Calzado ocupacional
- Capucha
- Careta para soldador
- Guantes
- Mandil contra altas temperaturas
- Mangas
- Polainas
- Ropa de trabajo

Medidas Preventivas

- Mantener el tronco y extremidades superiores del cuerpo por encima del plano horizontal de la pieza que se está soldando y evitar inclinarse para minimizar el contacto con las partículas incandescentes.



Medidas Preventivas

- Revisar que el voltaje de la línea de alimentación corresponda al requerido por la máquina de soldar y que ésta se encuentre conectada al sistema de puesta a tierra.
- Desconectar la máquina de soldar de la línea de alimentación, así como retirar el electrodo cuando se interrumpa la actividad, o requiera cambiar la polaridad.
- Cambiar el electrodo cuando quede un mínimo de 50 milímetros de largo para evitar un corto circuito.



Riesgo

Choque eléctrico

EPP

- Calzado ocupacional
- Guantes

Dispositivos de seguridad

- Sistema de puesta a tierra

Riesgo

Choque eléctrico

EPP

- Calzado ocupacional
- Guantes

Dispositivos de seguridad

- Sistema de puesta a tierra

Medidas Preventivas

- Asegurar que los cables y elementos de contacto se encuentren aislados, limpios, secos y sin grasa.
- No enfriar el porta-electrodos sumergiéndolo en agua.
- No realizar añadiduras o empalmes para alargar el alcance de los cables.



Medidas Preventivas

- Comprobar que el manómetro marque cero con el grifo del cilindro cerrado.
- Purgar el grifo del cilindro abriendo un cuarto de vuelta y cerrando a la mayor brevedad, antes de colocar el regulador de presión.
- Comprobar que no existe ninguna fuga en las conexiones utilizando agua jabonosa, cada vez que se cambie de cilindro.
- Cerrar la válvula del cilindro en el caso de detectar algún golpe o fuga en el cilindro y trasladarlo a un espacio abierto lejos de cualquier fuente de ignición.
- Cerrar la válvula del cilindro y descargar el regulador de presión antes de ser desconectado para cambio de cilindro.
- Evitar todo contacto de los cilindros, válvulas, reguladores y mangueras con aceites, grasas y otros productos combustibles.



Riesgo

Explosión o incendio

Dispositivos de seguridad

- Manómetro
- Válvula antirretroceso

Riesgo

Explosión o incendio

Medidas Preventivas

- No fumar en el área de trabajo.
- Realizar la apertura de los cilindros bajo el siguiente procedimiento:
 1. Abrir el grifo del cilindro lentamente, el de acetileno una vuelta y el de oxígeno completamente.
 2. Abrir lentamente la válvula de cierre del regulador de presión.
 3. Abrir el gas 5 segundos por cada 1.5 metros de manguera y cerrar la válvula del soplete.
 4. Apretar el tornillo de regulación hasta obtener la presión deseada, máximo 1 kg/cm² en el acetileno.



Dispositivos de seguridad

- Manómetro
- Válvula antirretroceso

Medidas Preventivas

Riesgo

- Realizar el encendido bajo el siguiente procedimiento:
 1. Abrir lentamente la válvula del soplete para el oxígeno.
 2. Abrir la válvula del soplete de acetileno gradualmente hasta $\frac{3}{4}$ de vuelta.
 3. Encender la mezcla utilizando un encendedor de cazuela.
 4. Aumentar la entrada del acetileno hasta que la llama no despida humo.
 5. Aumentar la entrada de oxígeno de acuerdo al trabajo de soldadura o corte a realizar.
- Realizar el apagado y cierre de cilindros bajo el siguiente procedimiento:
 1. Apagar el soplete cerrando primero la válvula del acetileno y luego la del oxígeno.
 2. Cerrar los grifos de los cilindros.
 3. Descargar el regulador de presión, las mangueras y el soplete.

Explosión o incendio



Dispositivos de seguridad

- Manómetro
- Válvula antirretroceso

Riesgo

Explosión o incendio

Medidas Preventivas

- Revisar que no exista evidencia de deformación, fisuras o fracturas en los cilindros, válvulas, reguladores y mangueras.
- Retirar materiales combustibles a una distancia mínima de 10 metros del punto de trabajo.
- Cerrar inmediatamente las válvulas del soplete, en el caso de retroceso de la llama, primero la del acetileno e inmediatamente después la del oxígeno.
- Contar con un extintor tipo ABC de la capacidad acorde al análisis de riesgos, en un radio no mayor a 7 metros del área donde se desarrollan los trabajos de soldadura.



Dispositivos de seguridad

- Manómetro
- Válvula antirretroceso

Medidas Preventivas

- Utilizar pinzas, tenazas o cualquier otra herramienta para el ajuste de la lanza o boquilla del soplete.
- Nunca aplique la flama de manera que las partículas incandescentes sean proyectadas sobre su cuerpo.
- Mantener el tronco y las extremidades superiores del cuerpo por encima del plano horizontal de la pieza que se está soldando y evitar inclinarse para minimizar el contacto con las partículas incandescentes.



Riesgo

Contacto con partículas incandescentes y partes calientes

EPP

- Calzado ocupacional
- Capucha
- Gafas para soldador
- Guantes
- Mandil contra altas temperaturas
- Mangas
- Polainas
- Ropa de trabajo

Riesgo

Golpeado por la caída de los cilindros

EPP

- Calzado ocupacional
- Guantes

Dispositivos de seguridad

- Capuchones

Medidas Preventivas

- Trasladar los cilindros de acetileno y oxígeno en una carretilla diseñada específicamente para ello, asegurados firmemente con una cadena para evitar su caída.
- Limitar el traslado de los cilindros exclusivamente a la capacidad de carga de la carretilla.
- Revisar que el sistema de rodamiento o la estructura de la carretilla, no presente evidencia de deformaciones, fracturas o fisuras que puedan provocar la caída repentina de los cilindros.
- Trasladar el cilindro para su cambio girándolo sobre su propia base. Nunca lo ruede horizontalmente o arrastre.
- No colocar herramientas, materiales o implementos diversos, encima de los cilindros durante su traslado.



Medidas Preventivas

- Mantener la cabeza fuera de la columna de humo.
- Limpiar cualquier residuo de grasa o aceite antes de colocar la soldadura para evitar la formación de gases peligrosos.
- Efectuar las actividades en espacios destinados para ello, dotados de sistemas de ventilación y extracción localizada.



Riesgo

Exposición a humos

EPP

- Respirador para humos

Dispositivos de seguridad

- Extrator de humos

Riesgo

Exposición a radiaciones no ionizantes

Medidas Preventivas

- Evitar en todo momento la exposición de los ojos y piel a las radiaciones visible y ultravioleta.
- Respetar los niveles máximos de exposición a radiaciones visible y ultravioleta establecidas por la legislación:

EPP

- Calzado ocupacional
- Capucha
- Gafas para soldador
- Guantes
- Mandil contra altas temperaturas
- Mangas
- Polainas
- Ropa de trabajo

Dispositivos de seguridad

- Mamparas o cortinas de protección

Radiación visible

| Longitud de Onda (nanómetros) | Nivel Máximo de Exposición |
|-------------------------------|--|
| 700 a 750 | 10 mW/cm ² para 8 horas por día |
| 400 a 700 | 1 cd/cm ² para 8 horas por día |
| 380 a 400 | 1 mW/cm ² para períodos mayores a 1000 segundos |
| | 1 j/cm ² para períodos menores a 1000 segundos |

| Longitud de Onda (nanómetros) | Nivel Máximo de Exposición para 8 horas por día (mJ/cm ²) |
|-------------------------------|---|
| 310 | 200 |
| 305 | 40 |
| 300 | 10 |
| 290 | 4.7 |
| 270 | 3 |
| 260 | 4.6 |
| 254 | 6 |
| 250 | 7 |
| 240 | 10 |
| 230 | 16 |
| 220 | 25 |
| 210 | 40 |
| 200 | 100 |

Medidas Preventivas

- Asegurar que el lente de las gafas para soldar sea acorde con la intensidad luminosa. Es recomendable utilizar lentes graduados de 6 sombras para los trabajos de soldadura oxiacetilénica.



Riesgo

Exposición a radiaciones no ionizantes

EPP

- Calzado ocupacional
- Capucha
- Gafas para soldador
- Guantes
- Mandil contra altas temperaturas
- Mangas
- Polainas
- Ropa de trabajo

Dispositivos de seguridad

- Mamparas o cortinas de protección

Riesgo

Golpeado por proyección de trozos del material o desprendimiento de piezas durante su maquinado

EPP

- Anteojos de protección
- Calzado ocupacional
- Casco contra impacto

Dispositivos de seguridad

- Botón de paro automático
- Pantalla de protección

Medidas Preventivas

- Sujetar el material en el plato de mordazas del cabezal fijo y, en su caso, con el contra punto del cabezal móvil antes de encender el torno.
- Seleccionar el buril de acuerdo a las características del material a desbastar o cortar.
- Revisar que el buril esté sujeto en el portaherramientas y no presente evidencia de desgaste o fractura en su estructura.
- No colocar en el torno piezas o materiales que presenten fracturas en su estructura.
- Verificar que no haya piezas o herramientas sobre la bancada del torno que obstruyan el desplazamiento del carro principal.



Medidas Preventivas

- Detener el movimiento del torno para retirar las virutas del material desvastado, modificar las condiciones de operación o verificar el acabado de la pieza que se maquina.
- Nunca abandone su puesto de trabajo mientras el torno se encuentre en operación.



Riesgo

Golpeado por proyección de trozos del material o desprendimiento de piezas durante su maquinado

EPP

- Anteojos de protección
- Calzado ocupacional
- Casco contra impacto

Dispositivos de seguridad

- Botón de paro automatico
- Pantalla de protección

Riesgo

Atrapamiento por partes en movimiento durante el maquinado de piezas

Medidas Preventivas

- Evitar el uso de ropa holgada y accesorios en cuello y manos como collares, pulseras, relojes o anillos, durante la operación del torno.
- Recoger el pelo largo con una red, prenda similar o realizar un atado en forma de chongo.
- Mantener las manos alejadas de las partes que giran o se mueven, si el trabajo se realiza en ciclo automático.
- Detener el movimiento del torno para retirar las virutas del material desvastado, modificar las condiciones de operación o verificar el acabado de la pieza que se maquina.
- Nunca intente frenar, detener o sujetar con las manos las partes que giran o se muevan durante la operación del torno.
- Retirar cualquier obstáculo del área de trabajo que pueda provocar caídas sobre las partes en movimiento del torno.

Dispositivos de seguridad

- Paro de emergencia



Medidas Preventivas

- Limpiar de inmediato cualquier derrame de líquidos en el área de trabajo que pueda provocar un corto circuito.
- Asegurar que los cables y elementos de contacto se encuentren aislados, limpios, secos y sin grasa.
- Revisar que el torno se encuentra conectado al sistema de puesta a tierra.
- No realizar reparaciones improvisadas en la instalación eléctrica del torno para su funcionamiento momentáneo.



Riesgo

Choque eléctrico por acumulación de carga eléctrica, estática o deficiencias en la instalación eléctrica del torno

EPP

- Calzado ocupacional
- Guantes

Dispositivos de seguridad

- Paro de emergencia
- Sistema de puesta a tierra

Riesgo

Golpeado por la herramienta o contra partes fijas de la máquina

EPP

- Calzado ocupacional
- Casco contra impacto
- Guantes

Medidas Preventivas

- Sujetar la herramienta firmemente por el mango para lograr un buen agarre.
- Seleccionar la herramienta de acuerdo al tipo y medida de las tuercas, tornillos o elementos que serán reemplazados.
- Revisar que las herramientas no presenten evidencia de desgaste o fracturas en su estructura.
- Colocar las piezas o equipo en un tornillo de banco o sistema que impida su movimiento antes de realizar el montaje.



Medidas Preventivas

- Separar los pies para proporcionar una postura estable y equilibrada para el levantamiento de piezas o herramientas, colocando un pie más adelantado que el otro en la dirección del movimiento.
- Mantener en todo momento la espalda recta, así como doblar las piernas y el mentón metido para levantar piezas del piso.
- Sujetar firmemente las piezas, empleando ambas manos y pegadas al cuerpo. El mejor tipo de agarre es de forma de gancho.
- No girar la cintura cuando se tenga la pieza o herramienta entre las manos, es preferible mover los pies para colocarse en la posición deseada.
- Realizar el manejo de piezas con peso superior a los 50 kg utilizando medios auxiliares.



Riesgo

Sobreesfuerzo durante el armado de piezas y montaje de la maquinaria

Riesgo

Golpeado o atrapado por caída de maquinaria o equipo

EPP

- Calzado ocupacional
- Casco contra impacto

Dispositivos de seguridad

- Paro de emergencia

Medidas Preventivas

- Verificar que el equipo esté firmemente asentado y que los puntos de apoyo se encuentren estables antes de realizar la prueba de funcionamiento.
- Ajustar la distancia de los medios de sujeción para evitar la caída repentina del equipo.
- Establecer un sistema de comunicación común por medio de señales para la coordinación de las operaciones.
- Restringir el tránsito de personas ajenas a las maniobras.



Medidas Preventivas

- Colocar las guardas de las partes en movimiento antes de iniciar la prueba de funcionamiento.
- Calibrar los instrumentos de medición para las lecturas de comportamiento con el fin de evitar forzar la máquina o el equipo.
- No modificar las condiciones de operación una vez iniciada la prueba de funcionamiento.
- Evitar el uso de ropa holgada y accesorios en cuello y manos como collares, pulseras, relojes o anillos durante la prueba de funcionamiento.



Riesgo

Atrapado por las bandas o poleas en movimiento

Publicaciones Consultadas.

- Mantenimiento de la maquinaria agrícola.
Tomo XII.
Botta, G., Dagostino, C.
Editorial F &G.
Argentina, 2001.
- Las máquinas agrícolas y su aplicación.
Ortiz, Cañavate, J.
Ediciones Mundi - Prensa.
España, 1993.
- Maquinaria agrícola.
Hunt, Donnell.
Editorial Limusa.
México, 1983.
- Tractores, mecánica, reparación.
y mantenimiento.
Guadilla, Antonio.
Ediciones CEAC.
España, 1981.

Páginas de Internet Consultadas.

<http://www.stps.gob.mx/>

<http://www.agrointernet.com>

<http://www.cdc.gov/spanish/niosh/docs/94-105sp.html>

<http://www.ilo.org/ilolex/spanish/index.htm>

<http://www.oitcinterfor.org/>

Normas Oficiales Mexicanas de Seguridad y Salud en el Trabajo Consultadas.

NOM-001-STPS-2008, Edificios, locales, instalaciones y áreas en los centros de trabajo - Condiciones de seguridad.
Secretaría del Trabajo y Previsión Social.
México, 2008.

NOM-002-STPS-2000, Condiciones de seguridad - Prevención, protección y combate de incendios en los centros de trabajo.
Secretaría del Trabajo y Previsión Social.
México, 2000.

NOM-004-STPS-1999, Sistemas de protección y dispositivos de seguridad en la maquinaria y equipo que se utilice en los centros de trabajo.
México, 1999.

NOM-005-STPS-1998, Relativa a las condiciones de seguridad e higiene en los centros de trabajo para el manejo, transporte y almacenamiento de sustancias químicas peligrosas.
Secretaría del Trabajo y Previsión Social.
México, 1999.

NOM-006-STPS-2000, Manejo y almacenamiento de materiales - Condiciones y procedimientos de seguridad.
Secretaría del Trabajo y Previsión Social.
México, 2001.

NOM-007-STPS-2000, Actividades agrícolas - Instalaciones, maquinaria, equipo y herramientas - Condiciones de seguridad.
Secretaría del Trabajo y Previsión Social.
México, 2001.

NOM-013-STPS-1993, Relativa a las condiciones de seguridad e higiene en los centros de trabajo donde se generen radiaciones electromagnéticas no ionizantes.
Secretaría del Trabajo y Previsión Social.
México, 1993.

NOM-017-STPS-2008, Equipo de protección personal - Selección, uso y manejo en los centros de trabajo.
Secretaría del Trabajo y Previsión Social.
México, 2008.

NOM-027-STPS-2008, Actividades de soldadura y corte - Condiciones de seguridad e higiene.
Secretaría del Trabajo y Previsión Social.
México, 2008.

NOM-029-STPS-2005, Mantenimiento de las instalaciones eléctricas en los centros de trabajo - Condiciones de seguridad.
Secretaría del Trabajo y Previsión Social.
México, 2005.



Mantenimiento de Maquinaria Agrícola

Secretaría del Trabajo y Previsión Social
México, Diciembre 2009



Vivir Mejor



<http://www.gobiernofederal.gob.mx>
<http://www.stps.gob.mx>